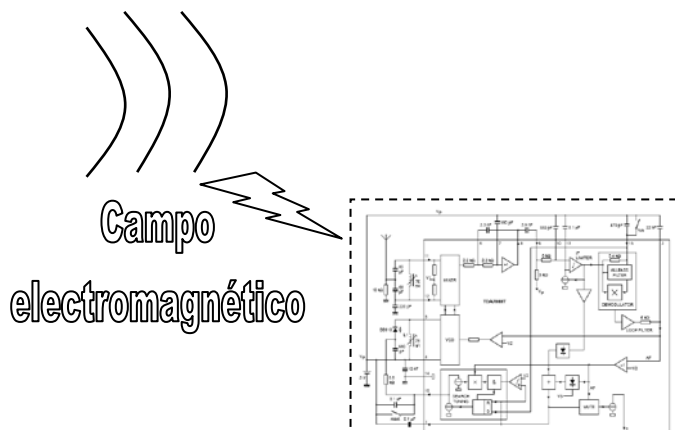


PRUEBA PRIMERA – ELECTRICIDAD Y RADIOELECTRICIDAD

1. En un sistema de radiocomunicación, el llamado “ruido blanco”:

- A. - Es incoloro.
- B. - Es independiente del color.
- C. - Depende únicamente del micrófono y del altavoz.
- D. - Es independiente de la frecuencia.**

2. Para evitar que un campo electromagnético externo interfiera al circuito electrónico de la figura se puede apantallar en una caja:



- A. - De cualquier material con conexión a tierra.
- B. - Semiconductora a la frecuencia de la señal.
- C. - Aislante para evitar las corrientes de circulación.
- D. - Metálica, eléctricamente estanca y con conexión a tierra.**

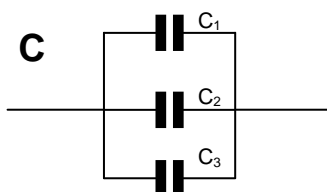
3. El período de una corriente alterna es:

- A. - El tiempo que tarda en empezar a circular la corriente.
- B. - El tiempo que está encendida una bombilla.
- C. - El tiempo que transcurre entre dos valores máximos consecutivos.**
- D. - Siempre vale cero.

4. La oposición que presenta una bobina de inductancia L al paso de una corriente alterna se llama reactancia inductiva, y:

- A. - Se expresa en hertzios.
- B. - Si la frecuencia es 0, su valor es 0.**
- C. - Si la frecuencia es f , su valor es $2\pi / fL$.
- D. - Siempre vale 1.

5. ¿Qué expresión es la correcta para indicar la “Capacidad resultante” (C), en el siguiente circuito?



A. - $C = \frac{2}{\frac{1}{C_1}} + \frac{2}{\frac{1}{C_2}} + \frac{2}{\frac{1}{C_3}}$

B. - $C = \frac{1}{C_1} + \frac{1}{C_2} + \frac{1}{C_3}$

C. - $C = C_1 + C_2 + C_3$

D. - Ninguna de las anteriores

6. Los sintetizadores digitales de señal (DDS) se emplean como:

- A. - Generadores automáticos de voz.
- B. - Osciladores variables de precisión.
- C. - Filtros de rechazo digitales.
- D. - Moduladores de banda lateral.

7. Los osciladores a cristal de cuarzo generan una señal:

- A. - De frecuencia muy estable.
- B. - Variable en función de la impedancia del circuito.
- C. - Poco estable no utilizándose en la actualidad.
- D. - Modulada en banda lateral única.

8. La velocidad de propagación de las ondas electromagnéticas:

- A. - En el vacío es menor que a través del aire.
- B. - Aumenta con la frecuencia.
- C. - Disminuye con la frecuencia.
- D. - Es constante en un determinado medio.

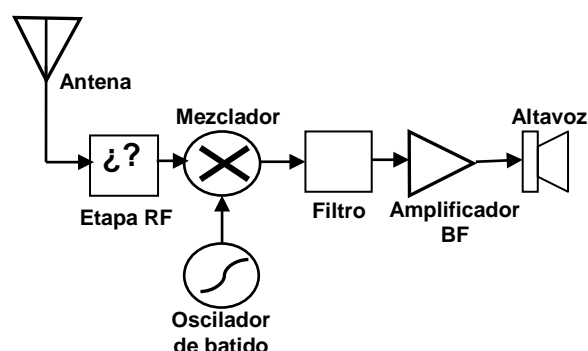
9. En una emisión de banda lateral única (SSB):

- A. - Se tiene una sola banda lateral sin portadora.
- B. - Se tiene una única banda lateral más la portadora.
- C. - La portadora esta modulada en frecuencia.
- D. - La portadora está desfasada 180° respecto a la única banda lateral.

10. En los equipos de radioaficionado, el modo de modulación conocido como NBFM (Narrow Band Frequency Modulation) ¿Qué excursión de frecuencia máxima permite?:

- A. - 12 kHz.
- B. - 50 kHz.
- C. - 150 kHz.
- D. - La 1 MHz.

11. En el siguiente esquema de un receptor, qué circuito incluiría en el bloque con interrogantes al objeto de rechazar la frecuencia imagen:



- A. - Un discriminador de imagen.
- B. - Un detector de video.
- C. - Un amplificador de banda ancha.
- D. - Un filtro.**

12. La característica de un receptor conocida como CAG significa:

- A. - Control Automático de Ganancia.**
- B. - Centro Automático de Gestión.
- C. - Control Automático de Gálbo.
- D. - Certificado de Alta Garantía.

13. ¿Qué clase de amplificador reproduce la señal de entrada con la mínima distorsión?:

- A. - Clase B.
- B. - Clase A.**
- C. - Clase C.
- D. - La distorsión es independiente de la clase de amplificador.

14. La variación momentánea de la intensidad de campo recibida se conoce como:

- A. - Desvanecimiento o Fading.**
- B. - Dispersión troposférica.
- C. - Dispersión meteórica.
- D. - Atenuación de espacio libre.

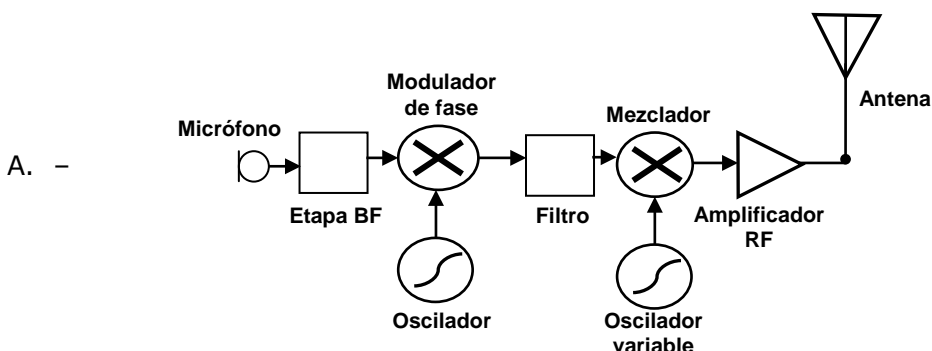
15. La ganancia de una antena de 40 dB equivalen a una relación de:

- A. - 10.000.**
- B. - 1.000.
- C. - 100.
- D. - 40.

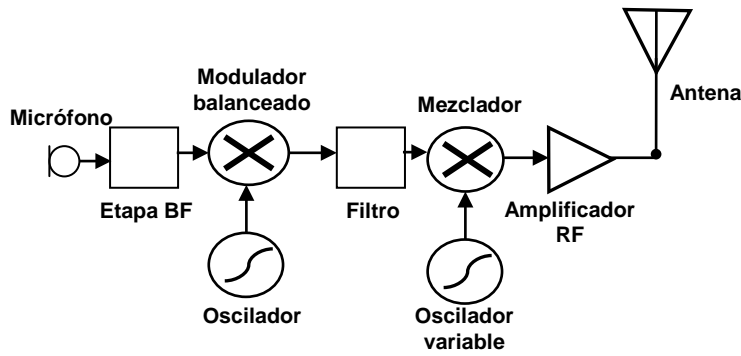
16. La “relación de transformación” de un transformador de tensión depende de:

- A. - El tamaño y el peso del mismo.
- B. - El dieléctrico utilizado.
- C. - La tensión de entrada.
- D. - El número de espiras del primario y del secundario.**

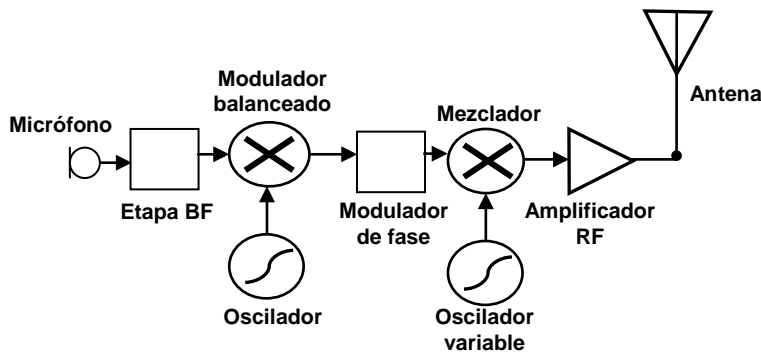
17. El esquema de un transmisor básico para banda lateral única se corresponde con la figura:



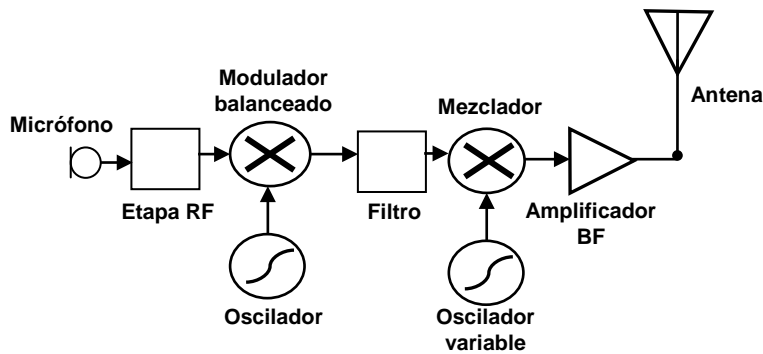
B. -



C. -

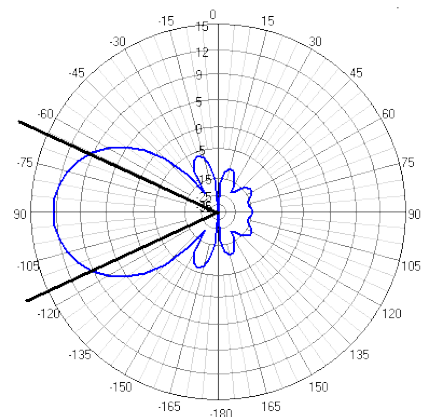


D. -



18. La región angular comprendida entre las dos líneas gruesas del siguiente diagrama de radiación de una antena, se denomina:

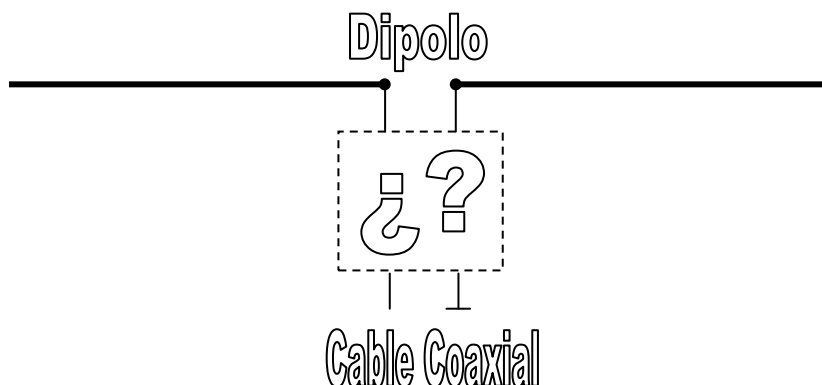
- A. - Polarización.
- B. - Relación delante-atrás.
- C. - Ancho de haz de radiación.
- D. - Región de campo radiado.



19. La forma más común de propagación en VHF y UHF es por:

- A. - Onda de superficie.
- B. - Onda directa.
- C. - Onda ionosférica.
- D. - Onda reflejada.

20. Qué circuito, dentro del cuadro discontinuo, se emplea para conectar un cable coaxial a un dipolo:

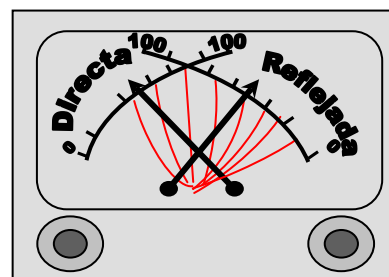


- A. - Condensador variable.
 B. - Filtro paso banda.
 C. - Aislante de porcelana.
 D. - Balun.

21. En que bandas de frecuencia predomina el modo de propagación por onda de superficie:

- A. - VHF.
 B. - UHF.
 C. - MF.
 D. - HF.

22. Si en el vatímetro de la figura conectado entre un transmisor y una antena, se observa la siguiente lectura de potencia directa y reflejada, se puede afirmar que:



- A. - El transmisor está adaptado a la antena.
 B. - El transmisor no está adaptado a la antena.
 C. - No existe onda estacionaria en la línea.
 D. - El valor de la R.O.E. es 1.

23. Para determinar la desadaptación de impedancias entre el transmisor y la antena se usa:

- A. - Un medidor de ROE.
 B. - Un osciloscopio.
 C. - Un amperímetro.
 D. - Un polímetro digital.

24. La aplicación más importante del osciloscopio consiste en:

- A. - La representación gráfica de las formas de onda.
 B. - Determinar la anchura de banda.
 C. - Determinar la ROE.
 D. - Ser utilizado para comunicaciones de corta distancia.

25. Las interferencias son más frecuentes empleando:

- A. - Modulación AM.
 B. - Antenas directivas.
 C. - Amplificadores lineales de potencia.
 D. - Receptores convencionales.

26. Las emisiones situadas fuera de la banda necesaria están constituidas por:

- A. - La frecuencia imagen más los armónicos.
- B. - El conjunto de emisiones no esenciales y las emisiones fuera de banda.
- C. - El nivel de campo mínimo utilizable.
- D. - Las emisiones parásitas.

27. ¿Qué se entiende por “Procesador Digital de Señal” (DSP)?:

- A. - Es un dispositivo para suspensión de periodos.
- B. - Es un sistema con Hardware y Software optimizados para aplicaciones que requieran un procesamiento digital de la señal a muy alta velocidad.
- C. - Es un ondulator para hacer señales cuadradas.
- D. - Es un duplicador de frecuencias digitales.

28. Un termistor PTC es aquel que:

- A. - Su resistencia está en función de la corriente que la atraviesa.
- B. - Su valor aumenta con la temperatura.
- C. - Se usa como estabilizadora de corriente.
- D. - Su valor disminuye al aumentar la temperatura.

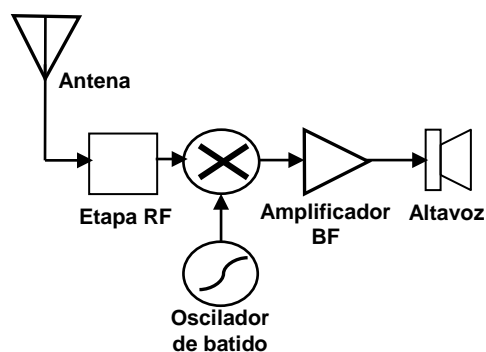
29. ¿Qué es el denominado “squelch” de un equipo?:

- A. - Un circuito para suprimir la salida de sonido de un receptor cuando la señal de entrada a este no supera un determinado nivel.
- B. - Un circuito amplificador para oír el sonido con mayor volumen que en la entrada.
- C. - Un circuito atenuador de la señal portadora que mejora la relación señal/ruido.
- D. - Un oscilador de cuarzo.

30. El siguiente esquema se puede emplear como receptor de:

A. - SSB y CW.

- B. - CW y FM.
- C. - AM y FM.
- D. - No se puede utilizar como receptor, al no disponer de etapa de frecuencia intermedia.





PRUEBA SEGUNDA – REGLAMENTACION

31. En el alfabeto fonético internacional la letra Q se identifica por:

- A. - Qwerty.
- B. - Queen.
- C. - Quebar.
- D. - Quebec.

32. El distintivo de llamada ED1YBD:

- A. - Corresponde a una estación desatendida analógica.
- B. - Corresponde a una estación móvil marítima.
- C. - Tiene carácter temporal.
- D. - La secuencia no se contempla en el reglamento vigente.

33. La señal de socorro en radiotelefonía es:

- A. - Securit e.
- B. - Urgente.
- C. - Mayday.
- D. - Pan.

34. Que esta ocurriendo si un radioaficionado se identifica como: EA3/OK2HM.

- A. - Se estan realizando pruebas en el distrito 3.
- B. - Un radioaficionado con licencia expedida en otro pa s, opera ocasionalmente en el distrito 3.
- C. - Se estan realizando cambios en el reglamento y el distrito 3 es pionero.
- D. - Se trata de una conexi n con interferencias.

35. Se puede interferir deliberadamente a otra estaci n de radioaficionado:

- A. - Si esta operando ilegalmente.
- B. - Para disminuir la ocupaci n de la banda.
- C. - Si no ha emitido su indicativo.
- D. - Nunca.

36. Los repetidores analgicos, a que velocidad deberan emitir, de forma automtica, su distintivo en cdigo Morse?:

- A. - Nueve palabras por minuto.
- B. - Diez palabras por minuto.
- C. - Once palabras por minuto.
- D. - Doce palabras por minuto.

37. Si un radioaficionado emite con el siguiente distintivo: EA7UE.

- A. - Se trata de un radioaficionado de la Uni n Europea temporalmente en Espa a.
- B. - Se trata de un radioaficionado de Segovia.
- C. - Esta emitiendo desde Andaluca.
- D. - Se trata de un distintivo solicitado por una Escuela Universitaria.

38. Los Planes de Banda:

- A. - Son establecidos por las Asociaciones locales de radioaficionados.
- B. - Sirven de gua a los radioaficionados de todo el mundo.
- C. - Son establecidos sin tener en cuenta la divisi n en Regiones de la UIT.
- D. - Deben ser aprobados por la Direcci n General de Telecomunicaciones.



39. ¿Qué grupo del código Q indica que perturban los atmosféricos?:

- A. - QRN
- B. - QSB
- C. - QSD
- D. - QRX

40. Como norma general, la potencia de salida de los transmisores de las estaciones desatendidas en las bandas de VHF y UHF dentro del casco urbano, no podrá exceder de:

- A. - 5 W.
- B. - 10 W.
- C. - 15 W.
- D. - 20 W.

41. Para la obtención de la licencia de estación de radioaficionado es necesario presentar:

- A. - Solicitud adjuntando una memoria descriptiva del conjunto de la instalación.
- B. - Un escrito informando que se ha efectuado la instalación.
- C. - La cédula de habitabilidad del inmueble donde se va a instalar.
- D. - Documento que acredite estar inscrito en una asociación de Radioaficionado.

42. Las estaciones automáticas desatendidas en la banda de HF tendrán una potencia de salida máxima de:

- A. - 25 W.
- B. - 50 W.
- C. - 75 W.
- D. - 100 W.

43. Las utilidades de carácter experimental con características técnicas distintas a las especificadas en el Reglamento de uso del dominio público radioeléctrico por aficionados:

- A. - Únicamente están previstas en bandas de frecuencia superiores a 10,6 GHz.
- B. - Requerirán una autorización especial.
- C. - No están previstas en la reglamentación vigente.
- D. - Deberán ser previamente autorizadas por el Ayuntamiento de la localidad.

44. En el Reglamento de uso del dominio público radioeléctrico por aficionados aparece la abreviatura CNAF que significa:

- A. - Cuadro Nacional de Autorización de Frecuencia.
- B. - Cuadro Normativo de Autorización de Frecuencias.
- C. - Cuadro Normativo de Atribución de Frecuencias.
- D. - Cuadro Nacional de Atribución de Frecuencias.

45. Los prefijos de los distintivos de llamada correspondientes a España son, entre otros:

- A. - FM – UHF.
- B. - EA, EB, EC.
- C. - UHM – ARG.
- D. - No existen.



46. La licencia de estación de radioaficionado se expedirá:

- A. - Finalizado el montaje de la instalación y presentada la documentación requerida en cada caso.
- B. - En el momento de otorgamiento del diploma de operador de estación de aficionado.
- C. - La primera semana de cada mes.
- D. - En el momento de presentar la memoria descriptiva de la estación.

47. En la banda de frecuencia de 50,00- 51,00 MHz, existen restricciones geográficas de uso. Señale la provincia desde la que se podrán efectuar emisiones:

- A. - Madrid.
- B. - Avila.
- C. - Valladolid.
- D. - Almería.

48. En relación con los exámenes para la obtención del diploma de operador de estación de aficionado, indique la opción incorrecta:

- A. - Es necesario estar en posesión del certificado HAREC para poder acceder a ellos.
- B. - Para poder examinarse es necesario abonar previamente la tasa por presentación a las pruebas.
- C. - Entre las materias de examen objeto se encuentra el conocimiento y dominio de la normativa reglamentaria referente a las estaciones de aficionado.
- D. - Se convocan por Resolución de la Secretaría de Estado de Telecomunicaciones y para la Sociedad de la Información.

49. Respecto de la autorización de aficionado para uso del espectro radioeléctrico, señale cual de los siguientes supuestos es erróneo:

- A. - Tendrá carácter personal y no transferible.
- B. - Habilita para el uso de cualquier banda de frecuencias del Servicio de Aficionados con determinadas características técnicas y restricciones geográficas.
- C. - Requerirá disponer previamente del diploma de operador de estación de aficionado.
- D. - El titular no tendrá que comunicar en ningún momento su intención de continuar utilizando el espectro radioeléctrico.

50. ¿Cuál de las siguientes proposiciones contiene mayor número de provincias pertenecientes al distrito 1?:

- A. - Soria, Sevilla, Santa Cruz de Tenerife.
- B. - Asturias, Ávila, León.
- C. - Salamanca, Castellón, Cádiz.
- D. - Valencia, Valladolid, Vizcaya.

51. Para que un menor de edad pueda obtener una licencia de estación de radioaficionado, deberá:

- A. - Estar en posesión del título de Graduado Escolar.
- B. - Aportar un escrito de autorización, en forma fehaciente de sus padres o personas que ostenten su custodia legal, en el que asumirán las responsabilidades que correspondan al menor titular de la licencia.
- C. - Presentar una declaración jurada de que hará buen uso del espectro radioeléctrico.
- D. - Poseer una estación propia.



52. El distintivo de llamada estará constituido, secuencialmente, por un grupo alfanumérico del modo siguiente:

- A. - Distrito, Sufijo, Prefijo.
- B. - Distrito, Prefijo, Sufijo.
- C. - Prefijo, Sufijo, Distrito.
- D. - Prefijo, Distrito, Sufijo.**

53. Cómo se efectúa el acceso a los repetidores analógicos y digitales finales:

- A. - Se accede solamente en el caso de que el radioaficionado tenga una licencia de 10 años de antigüedad.
- B. - El acceso será necesariamente libre y si la estación estuviera dotada de código de acceso éste deberá ser públicamente conocido.**
- C. - Únicamente las Asociaciones de aficionado reconocidas, tendrán acceso a cualquier tipo de repetidor.
- D. - Dado que el número de estaciones automáticas desatendidas es limitado, no es posible su acceso si el radioaficionado no pertenece a un Radio Club.

54. Al instalar una antena de radioaficionado se tendrá en cuenta que :

- A. - No se pueden situar en azoteas o lugares transitables.
- B. - Es obligatorio fijar sus soportes a anclajes o soportes de pararrayos o de conducciones eléctricas.
- C. - Se debe garantizar el derecho de terceros a no sufrir daños en su propiedad derivados de la instalación.**
- D. - Los elementos radiantes nunca pueden sobrepasar el espacio de los inmuebles donde están situados.

55. Al visitar un país distinto al suyo todo titular de una licencia CEPT podrá:

- A. - Operar en cualquier banda de frecuencias sin limitación de potencia.
- B. - Solicitar protección a la administración del país visitado contra las interferencias perjudiciales.
- C. - Identificarse durante las emisiones emitiendo únicamente su propio distintivo.
- D. - Realizar emisiones si el país visitado ha adoptado la Recomendación CEPT T/R61-01.**

56. El certificado HAREC:

- A. - Sirve para obtener autorización de aficionado en cualquier país del mundo.
- B. - En España únicamente se proporciona a ciudadanos no residentes.
- C. - No se expide conjuntamente con el diploma de operador.
- D. - Permite que un ciudadano extranjero residente en España pueda obtener una autorización de radioaficionado sin examinarse de nuevo.**

57. La Ley General de Telecomunicaciones tipifica como infracción muy grave:

- A. - La negativa o la obstrucción a ser inspeccionado, y la no colaboración con la Inspección de Telecomunicaciones cuando esta sea requerida.**
- B. - No facilitar los datos requeridos por la Administración o retrasar injustificadamente su aportación cuando resulte exigible conforme a lo previsto por la normativa reguladora de las comunicaciones electrónicas.
- C. - La instalación de estaciones radioeléctricas sin autorización, cuando, de acuerdo con lo dispuesto en la normativa reguladora de las telecomunicaciones, sea necesaria.
- D. - No atender el requerimiento hecho por la autoridad competente para el cese de las emisiones radioeléctricas, en los supuestos de producción de interferencias.



58. De acuerdo con la división de la UIT del mundo en tres Regiones:

- A. - Toda España se encuentra en la Región 1.
- B. - La España peninsular y Baleares se encuentran en la Región 2 y Canarias en la Región 1.
- C. - Toda España se encuentra en la Región 2.
- D. - La división en Regiones solo se aplica al continente americano.

59. En el alfabeto fonético internacional con que palabra se identifica la letra M:

- A. - Miko.
- B. - Mika.
- C. - Mila.
- D. - Mike.

60. Por la comisión de una infracción grave tipificada en la Ley General de Telecomunicaciones se podrá imponer al infractor una multa por importe de hasta el duplo del beneficio bruto obtenido o, en el caso de que no resulte aplicable este criterio el límite máximo será de:

- A. - 5.000.000 €.
- B. - 500.000 €.
- C. - 1.000.000 €.
- D. - Ninguna de las anteriores.



MINISTERIO DE INDUSTRIA, TURISMO Y COMERCIO

SECRETARÍA DE ESTADO DE TELECOMUNICACIONES Y PARA LA SOCIEDAD DE LA INFORMACIÓN

SOLUCIONES DEL EXAMEN PARA OBTENER EL DIPLOMA DE OPERADOR – OCTUBRE 2009

1 APELLIDO: _____
 2 APELLIDO: _____ D.N.I.: _____
 NOMBRE: _____ EXAMEN EN: _____

PRUEBA PRIMERA ELECTRICIDAD Y RADIOELECTRICIDAD					PRUEBA SEGUNDA NORMATIVA REGLAMENTARIA														
(1) APTO <input type="checkbox"/>					(1) APTO <input type="checkbox"/>														
1	A	B	C	X	16	A	B	C	X	31	A	B	C	X	46	X	B	C	D
2	A	B	C	X	17	A	X	C	D	32	X	B	C	D	47	A	B	C	X
3	A	B	X	D	18	A	B	X	D	33	A	B	X	D	48	X	B	C	D
4	A	X	C	D	19	A	X	C	D	34	A	X	C	D	49	A	B	C	X
5	A	B	X	D	20	A	B	C	X	35	A	B	C	X	50	A	X	C	D
6	A	X	C	D	21	A	B	X	D	36	A	X	C	D	51	A	X	C	D
7	X	B	C	D	22	A	X	C	D	37	A	B	X	D	52	A	B	C	X
8	A	B	C	X	23	X	B	C	D	38	A	X	C	D	53	A	X	C	D
9	X	B	C	D	24	X	B	C	D	39	X	B	C	D	54	A	B	X	D
10	X	B	C	D	25	A	B	X	D	40	A	X	C	D	55	A	B	C	X
11	A	B	C	X	26	A	X	C	D	41	X	B	C	D	56	A	B	C	X
12	X	B	C	D	27	A	X	C	D	42	A	X	C	D	57	X	B	C	D
13	A	X	C	D	28	A	X	C	D	43	A	X	C	D	58	X	B	C	D
14	X	B	C	D	29	X	B	C	D	44	A	B	C	X	59	A	B	C	X
15	X	B	C	D	30	X	B	C	D	45	A	X	C	D	60	A	X	C	D

(No escribir)

Fecha:

Firma:



Señale con un círculo la respuesta válida (A B C D).

En caso de rectificación, tache la respuesta (A ~~X~~ B C D) y señale la que considere acertada (A B ~~X~~ C D).

(1) Si tiene aprobada alguna prueba en convocatorias anteriores, marque con una X el cuadrado correspondiente.