



**PRUEBA PRIMERA – ELECTRICIDAD Y RADIOELECTRICIDAD**

**01 - La ley de Coulomb dice que la fuerza entre dos cargas eléctricas es:**

- A - Directamente proporcional a la distancia de separación.
- B - Directamente proporcional al cuadrado de la distancia de separación.
- C - Inversamente proporcional a las cargas.
- D** - Directamente proporcional al producto de las cargas.

**02 - Una de las técnicas para tratar de eliminar interferencias es el filtrado. Si se utiliza un filtro pasobanda, ¿qué se consigue?:**

- A - Acrecentar la banda de frecuencias.
- B - Anular la sensibilidad del receptor.
- C** - Atenuar las frecuencias superiores e inferiores al intervalo de la banda de paso.
- D - Nada.

**03 - El ancho de banda ocupado es:**

- A** - El comprendido entre los límites superior e inferior de la señal modulada.
- B - El ancho del canal en uso, más los adyacentes.
- C - El número de vatios necesarios para mantener una buena comunicación.
- D - El número de kilohercios que ocupa la banda de trabajo del equipo.

**04 - Un condensador es un dispositivo que almacena:**

- A - Energía acústica.
- B - Energía electromagnética.
- C** - Carga eléctrica.
- D - No almacena nada.

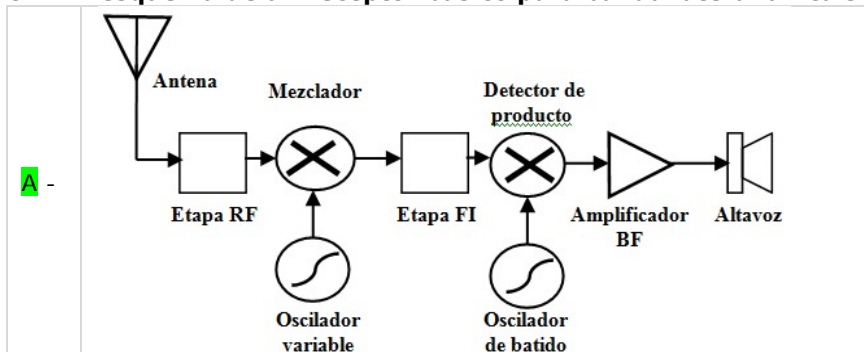
**05 - En una resistencia de 1 kΩ, por la que pasa una corriente de continua de 10 mA, se genera una diferencia de potencial de:**

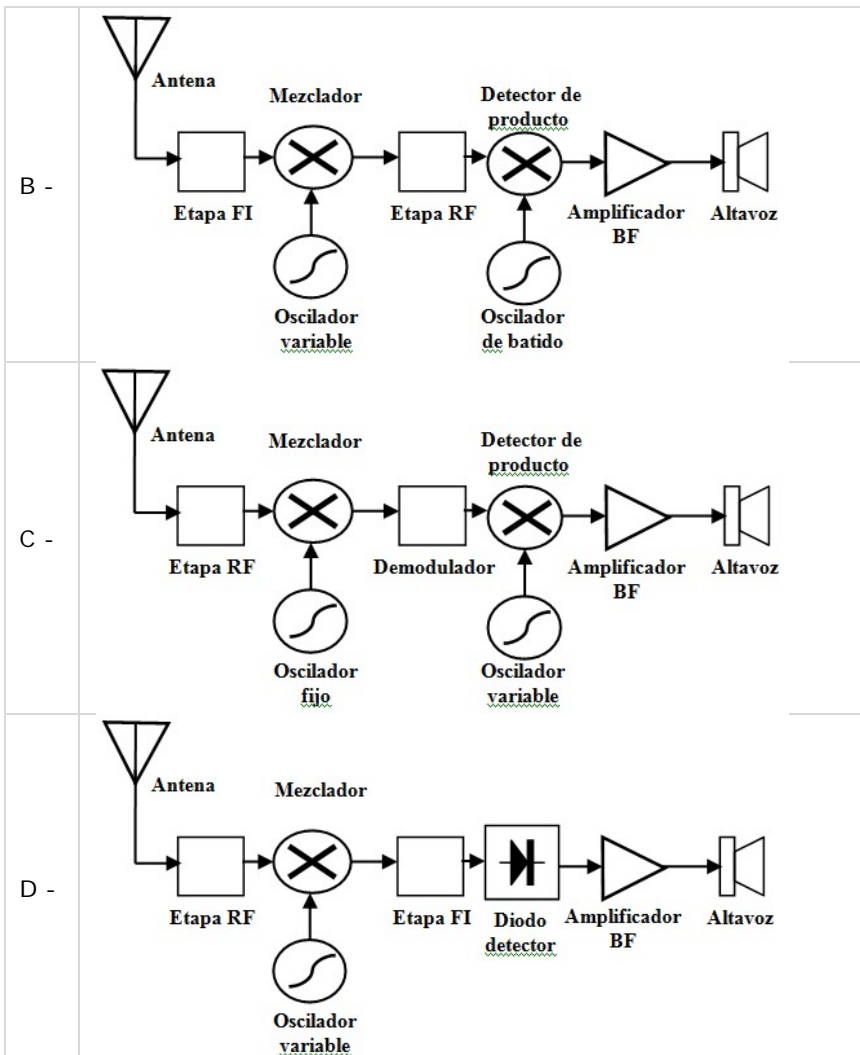
- A** - 10 voltios.
- B - 1 voltio.
- C - 1000 voltios.
- D - 100 voltios.

**06 - El tranceptor debe estar conectado a tierra para:**

- A - Evitar las interferencias atmosféricas.
- B - Evitar variaciones de señal.
- C** - Proteger al operador de descargas.
- D - No es necesario conectarlo a tierra.

**07 - El esquema de un receptor básico para banda lateral única se corresponde con la figura:**





**08 - ¿Qué se consigue con el efecto llamado "dispersión troposférica" en la propagación de las ondas electromagnéticas?:**

- A - Nada.
- B - Únicamente desvanecimientos.
- C - Reflexiones en la ionosfera.
- D - Mayor alcance que el meramente visual entre las antenas transmisora y receptora.

**09 - En la propagación de ondas electromagnéticas por reflexión ionosférica, para la banda de 3,5 MHz, durante el día frente a la noche, se consiguen alcances:**

- A - Mayores.
- B - Menores.
- C - Iguales.
- D - Nulos.

**10 - Los receptores de conversión directa:**

- A - Tienen un circuito de frecuencia fija denominada etapa de frecuencia intermedia.
- B - Mezclan directamente la señal recibida para obtener una señal de audiofrecuencia.
- C - Incorporan dos osciladores locales con acoplo directo.
- D - Convierten la señal recibida a una de frecuencia fija denominada frecuencia imagen.



**11 - El multiplicador de frecuencia se emplea para:**

- A - Demodular señales en banda lateral única.
- B** - Incrementar la frecuencia de un oscilador.
- C - Amplificar el nivel en frecuencia intermedia.
- D - Incrementar el margen de sintonía de un amplificador.

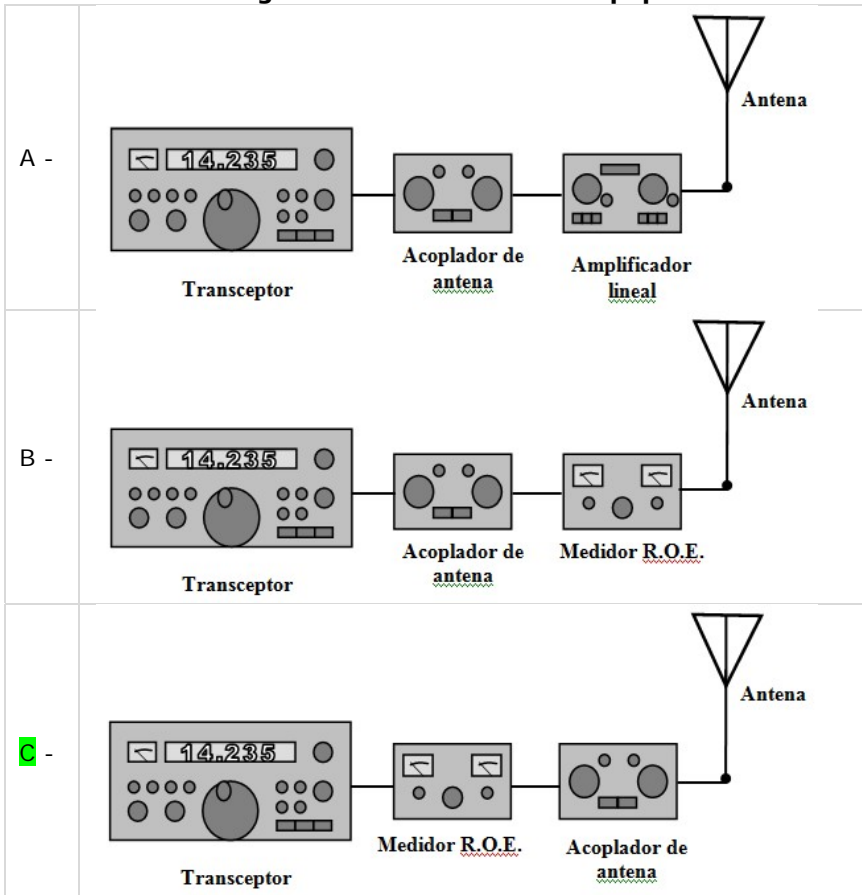
**12 - El índice de modulación caracteriza a:**

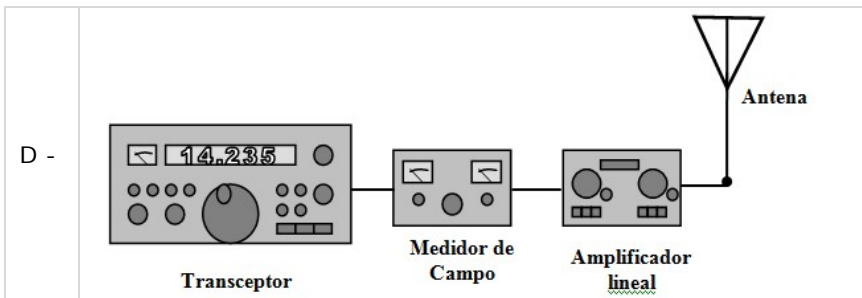
- A - La modulación de amplitud.
- B - La distorsión del modulador.
- C** - La modulación de frecuencia.
- D - La ganancia de modulación.

**13 - ¿Qué indica el factor de calidad "Q" de un circuito resonante?:**

- A - La calidad de los componentes eléctricos.
- B - La facultad para estabilizar un circuito.
- C - Relación entre el ancho de banda de entrada y salida.
- D** - Facultad para seleccionar una frecuencia eliminando las demás.

**14 - Señale la configuración de conexión de equipos correcta:**





**15 - En una antena yagi existen los llamados "elementos parásitos", ¿qué son estos elementos?:**

- A - Componentes de la antena activos.
- B** - Componentes de la antena no activos.
- C - Elementos que sobran.
- D - Elementos que viven a costa de los demás.

**16 - La polarización de una antena es:**

- A - La relación entre la impedancia de entrada y la potencia transmitida.
- B** - La orientación del campo eléctrico transmitido.
- C - El cociente entre la ganancia y la directividad.
- D - La orientación del campo magnético transmitido.

**17 - Para un acoplamiento óptimo entre transmisor y antena, la línea de transmisión debe tener una impedancia:**

- A - Menor a la de la antena.
- B - Comprendida entre la de la antena y la del transmisor.
- C - Inferior a la del transmisor.
- D** - Igual a la de la antena y a la del transmisor.

**18 - Relativo a la propagación de las ondas electromagnéticas, se llama "frecuencia crítica":**

- A - A la frecuencia más sensible.
- B - A la frecuencia mínima del receptor.
- C** - A la frecuencia por encima de la cual no hay reflexiones en la ionosfera.
- D - A la banda del transmisor.

**19 - En armónicos producidos por circuitos no lineales:**

- A - Solo existen los de segundo orden.
- B** - La frecuencia de los de segundo orden es doble de la fundamental.
- C - Los de segundo orden siempre son despreciables.
- D - Los equipos modernos nunca producen armónicos.

**20 - Para realizar medidas de intensidad de campo radiado por una antena se emplea:**

- A - Un medidor de ondas estacionarias.
- B - Un frecuencímetro.
- C** - Un medidor de campo.
- D - Un acoplador de antenas .

**21 - Las componentes espectrales de una determinada emisión se ven con:**

- A - Un ondulator.
- B - Un osciloscopio.
- C** - Un analizador de espectro.
- D - Un voltímetro.

**22 - Para que un transformador reduzca la tensión, es necesario que:**

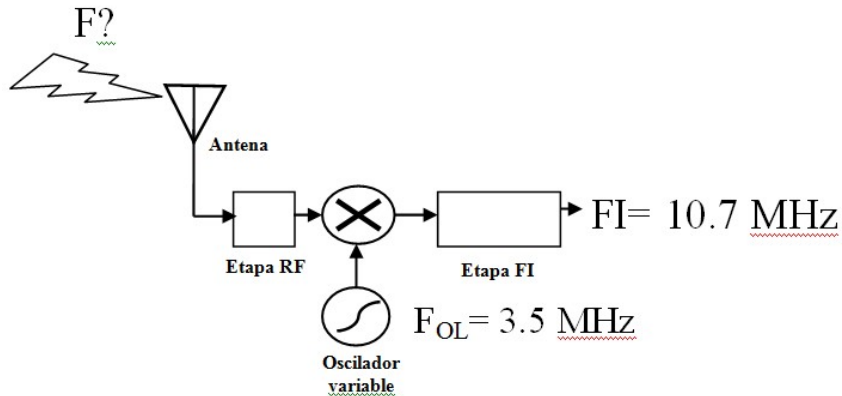
- A** - El secundario tenga menos espiras que el primario.
- B - El secundario tenga más espiras que el primario.
- C - No tenga tensión en el primario.
- D - El transformador sea muy pequeño.



**23 - Cuando una instalación de radioaficionado afecta o interfiere a una ICT (Infraestructura Común de Telecomunicaciones):**

- A - Se puede seguir emitiendo si se dispone de licencia o autorización de radioaficionado.
- B** - Se tiene que dejar de emitir, al menos temporalmente.
- C - Se comunica al presidente de la comunidad.
- D - Se debe apagar la instalación de ICT.

**24 - Calcular la frecuencia F sintonizada en el receptor para el siguiente esquema:**



- A -  $F = 3,67$  MHz.
- B -  $F = 7,1$  MHz.
- C** -  $F = 14,2$  MHz.
- D -  $F = 13,5$  MHz.

**25 - Si se montan 4 pilas iguales en serie:**

- A** - La intensidad del conjunto es igual a la de una pila.
- B - La tensión del conjunto es igual a la de una pila.
- C - No se pueden montar en serie.
- D - Siempre se produce un cortocircuito.



**PRUEBA SEGUNDA – REGLAMENTACION**

**26 - En el alfabeto fonético internacional la letra N se codifica como:**

- A - Never.
- B - Name.
- C - Nice.
- D** - November.

**27 - De acuerdo con el artículo 5 del Reglamento de Radiocomunicaciones de la UIT, desde el punto de vista de la atribución de frecuencias:**

- A - El mundo está dividido en cuatro Regiones.
- B - En la Región 4 no están permitidas las emisiones de radioaficionados.
- C** - España se encuentra en la Región 1.
- D - Canarias se encuentra en la Región 2.

**28 - El distintivo de llamada se define como:**

- A - Conjunto de sonidos armónicos.
- B - Documento que certifica la capacitación para operar estaciones.
- C** - Grupo de caracteres que constituye la señal de identificación del radioaficionado.
- D - La ganancia isotropa o absoluta.

**29 - El acceso a los repetidores analógicos y digitales finales:**

- A - Estará restringido a los miembros de la Asociación titular de la licencia de la estación repetidora.
- B** - Será necesariamente libre.
- C - Estará restringido a los titulares de licencia con antigüedad superior a 1 año.
- D - Estará restringido a los titulares de distintivo de llamada con sufijo de 2 letras.

**30 - Los distintivos de uso temporal con sufijo de una sola letra están reservados para:**

- A - La participación en concursos internacionales.
- B - La participación en concursos nacionales de alta competitividad.
- C - Eventos que sean inaugurados o visitados por Su Majestad el Rey.
- D** - La participación en concursos internacionales de alta competitividad .

**31 - ¿Cómo se deletrea la palabra REY?**

- A - Radio, Echo, Yankee.
- B** - Romeo, Echo, Yankee.
- C - Radio, Elo, Yuma.
- D - Romeo, Echo, Yuma.

**32 - Los distritos de los indicativos de llamada son:**

- A** - 9 (nueve).
- B - Ilimitados.
- C - Todos los que se soliciten.
- D - Se han suprimido los distritos.

**33 - ¿Cuál de las siguientes acciones está permitida realizar en el tráfico entre estaciones de aficionado?:**

- A** - Transmitir mensajes de naturaleza técnica sobre ensayos.
- B - Transmitir propaganda electoral.
- C - Emitir anuncios relacionados con productos a utilizar en la radioafición, siempre y cuando sean con fines lucrativos.
- D - Emitir con el distintivo de llamada de otro radioaficionado sin su permiso.

**34 - El alfabeto fonético se utiliza para:**

- A** - Deletrear el mensaje.
- B - Informar sobre la banda de frecuencias que se está utilizando.
- C - Acceder a un repetidor.
- D - Informar sobre la intensidad de la señal recibida



**35 - Los prefijos de los distintivos de llamada correspondientes a España son, entre otros:**

- A - FM-UHF.
- B** - EA, EB, EC.
- C - UHM-ARG.
- D - No existen.

**36 - ¿Qué abreviatura del código Q indica cual es la ubicación o situación?**

- A** - QTH.
- B - QRS.
- C - QTW.
- D - QTR.

**37 - Los daños y perjuicios originados por la conservación o desmontaje de una antena de radioaficionado correrán por cuenta de:**

- A - La comunidad de propietarios.
- B** - El radioaficionado.
- C - El ayuntamiento si autoriza la obra.
- D - El propietario de la vivienda si esta es de alquiler.

**38 - El código RST se utiliza para:**

- A - Deletrear el mensaje.
- B - Informar sobre la banda de frecuencias que se está utilizando.
- C - Acceder a un repetidor.
- D** - Informar sobre la intensidad de la señal recibida.

**39 - Los planes de banda de la IARU:**

- A - Son iguales a nivel mundial.
- B - No proporcionan información sobre el modo preferido de utilización.
- C** - Son un instrumento básico para regular el uso de las bandas de frecuencias.
- D - No tienen en cuenta la atribución de bandas del Reglamento de Radiocomunicaciones de la UIT.

**40 - La señal de urgencia en radiotelefonía consiste en la transmisión, repetida tres veces, de:**

- A** - PAN PAN.
- B - SOS.
- C - XXX.
- D - URGENGE.

**41 - La señal de alarma en radiotelefonía consiste en dos señales de audiofrecuencia, aproximadamente sinusoidales, transmitidas alternativamente. ¿Qué frecuencias son?:**

- A** - 2.220 Hz y 1.300 Hz.
- B - 2.220 kHz y 1.300 kHz.
- C - 1.100 Hz y 650 kz.
- D - 1.100 kHz y 650 kHz.

**42 - Los distintivos de llamada con sufijos de dos letras; marque la opción falsa:**

- A - Podrán ser asignados a cualquier radioaficionado que cumpla con unas determinadas condiciones.
- B - Se asignarán en función de las disponibilidades existentes.
- C** - Se reservan únicamente para estaciones colectivas.
- D - Una de las condiciones para su adjudicación es que el radioaficionado no haya sido sometido a expediente sancionador en los últimos cinco años.

**43 - Una comunidad de propietarios, ¿puede autorizar la instalación de antenas de radioaficionado?:**

- A** - No, solo pronunciarse respecto a la idoneidad de la instalación.
- B - Si, pues ella es la afectada.
- C - Siempre y cuando se tenga el permiso de obra.
- D - Si, siempre que se tenga el proyecto técnico.



**44 - La licencia CEPT:**

- A - Permite operar en las bandas autorizadas al Servicio de Aficionados en cualquier país visitado.
- B - Permite operar en cualquier banda del Servicio de Aficionados en cualquier país de Europa.
- C** - Permite operar en las bandas autorizadas al Servicio de Aficionados en cualquier país visitado que se haya adherido a la Recomendación T/R61-01 de la CEPT.
- D - Permite operar permanentemente en cualquier país CEPT.

**45 - El "distrito", que compone el distintivo de llamada de un radioaficionado:**

- A - Es la cifra coincidente con el Distrito Postal de residencia del titular.
- B - Son las dos últimas cifras del D.N.I. de la autorización.
- C** - Es la cifra coincidente con el número de distrito de residencia del titular, con arreglo a la división geográfica que se especifica en el Reglamento de Aficionados en vigor.
- D - Es la cifra 0 de uso exclusiva para distintivos temporales.

**46 - En el tejado de un edificio donde está instalada una antena de radioaficionado autorizada:**

- A** - Se podrán realizar obras aun cuando haya que desmontar temporalmente, parcial o totalmente, la instalación de la antena.
- B - No se podrá realizar ninguna obra.
- C - Se podrán realizar obras previa autorización del titular de la antena.
- D - Se podrá desmontar la antena para realizar obras previo pago de una indemnización al titular de la antena.

**47 - El indicativo de llamada ED3ZHO:**

- A - Pertenece a una estación fija de la provincia de Zaragoza.
- B - Tiene carácter temporal.
- C** - Corresponde a una estación automática desatendida.
- D - No se puede adjudicar a estación colectiva alguna.

**48 - En la instalación de una antena de radioaficionado y sus elementos anejos:**

- A - No es necesario tener en cuenta la proximidad de líneas eléctricas aéreas.
- B - No es necesario señalizar los anclajes y riostras si la antena está situada en un lugar transitable.
- C** - Es necesario tener en cuenta las instalaciones y antenas de otros servicios.
- D - Los soportes de la antena se podrán fijar al mástil de conducción aérea de energía eléctrica.

**49 - El radioaficionado está obligado a comunicar, fehacientemente, su intención de continuar utilizando el dominio público radioeléctrico cada:**

- A - Dos años.
- B** - Cinco años.
- C - Siete años.
- D - Diez años.

**50 - En las comunicaciones del Servicio de Aficionados, ¿cuál de las siguientes proposiciones es correcta?:**

- A** - La revocación de la autorización de radioaficionado llevará aparejada la cancelación de las licencias de los equipos.
- B - Todo radioaficionado deberá, como mínimo, esperar cinco años para poder solicitar la cancelación de su autorización.
- C - La normativa vigente en materia de radioaficionados contempla un límite de edad para poder ser titular de una autorización de radioaficionado.
- D - El titular de una licencia de estación fija de aficionado siempre precisa autorización previa administrativa para utilizarla como portable.

**51 - Si observa que un distintivo de llamada va precedido del prefijo EA seguido de un determinado número (del 1 al 9):**

- A - No haga caso, ya que se trata de una llamada de estación no autorizada.
- B - Deberá corregir al que emite, pues lo está haciendo mal.
- C - Se trata de un radioaficionado de clase A.
- D** - Es que un titular de licencia CEPT extranjero está emitiendo en España



**52 - Tras la revocación, en su caso, de la autorización de radioaficionado, el interesado:**

- A - Conserva la licencia de radioaficionado.
- B - El distintivo de llamada de su licencia no podrá ser adjudicado a un tercero.
- C** - Hasta una nueva autorización no podrá ejercer la actividad de la radioafición.
- D - Queda inhabilitado a perpetuidad a ser radioaficionado.

**53 - La utilización, con carácter temporal, de una estación fija de aficionado en emplazamiento fuera del distrito de residencia:**

- A - Nunca se podrá dar tal supuesto.
- B** - Deberá ser notificada a la Jefatura Provincial de Inspección de Telecomunicaciones correspondiente, con al menos cinco días de antelación del comienzo de las emisiones.
- C - Se podrá autorizar, pero siempre con la adjudicación de un distintivo de llamada temporal.
- D - Se requiere que el interesado sea socio de una asociación colectiva de radioaficionados.

**54 - En aquellas Comunidades Autónomas en las que exista lengua cooficial además del castellano, la autorización de radioaficionados:**

- A - Siempre se expedirá únicamente en la lengua cooficial.
- B** - Deberá expedirse en formato bilingüe, si así lo solicita el interesado.
- C - Se expedirá únicamente en castellano.
- D - El Reglamento de Aficionados no contempla tal extremo.

**55 - ¿Cuál de las siguientes alternativas es válida, en relación con la autorización administrativa del uso del espectro radioeléctrico por aficionados?:**

- A - Es gratuita.
- B - Su periodo máximo de validez es de cuatro años.
- C** - Cuando se conceda, a la vez se otorgará el distintivo de llamada.
- D - No se exigen requisitos previos para solicitarla.

**56 - Entre las condiciones de utilización de la licencia CEPT señaladas en el Reglamento de Aficionados, no se encuentra una de las siguientes. Indíquela:**

- A - Dicha licencia habilita para las utilizaciones de estaciones portables y móviles.
- B - Su titular viene obligado a presentar la licencia a petición de las autoridades del país visitado.
- C - El titular no podrá solicitar protección contra las interferencias perjudiciales.
- D** - La licencia permitirá utilizar todas las bandas de frecuencias atribuidas al Servicio de Aficionados, autorizadas en su país, aunque no lo estén en el país donde va a operar la estación.

**57 - En el extranjero, deberemos respetar la reglamentación del país CEPT donde vayamos:**

- A - Seguiremos siempre la reglamentación española.
- B** - Siempre.
- C - Sólo en las bandas VHF/UHF.
- D - Siempre y cuando no esté en contradicción con la nuestra.

**58 - Conforme a la nota 5.141C del Reglamento de Radioaficionados de la Unión Internacional de Radiocomunicaciones:**

- A** - La banda 7100 a 7200 kHz está atribuida a título primario al servicio de radiodifusión hasta el 29 de marzo de 2009.
- B - La banda 144 - 146 MHz no está atribuida al Servicio de Aficionados.
- C - La banda 144 - 146 MHz está atribuida al Servicio de Aficionados hasta el 29 de marzo de 2009.
- D - La banda 7100 - 7200 kHz no está atribuida a ningún servicio.

**59 - La emisión de una o varias frecuencias situada inmediatamente fuera de la anchura de banda necesaria, resultante del proceso de modulación, se denomina emisión:**

- A - Esencial.
- B** - Fuera de banda.
- C - Armónica.
- D - En dúplex.



**60 - La señal internacional de socorro en radiotelefonía es:**

- A - Help.
- B - Sécurité.
- C - Mayday.
- D - Pan.